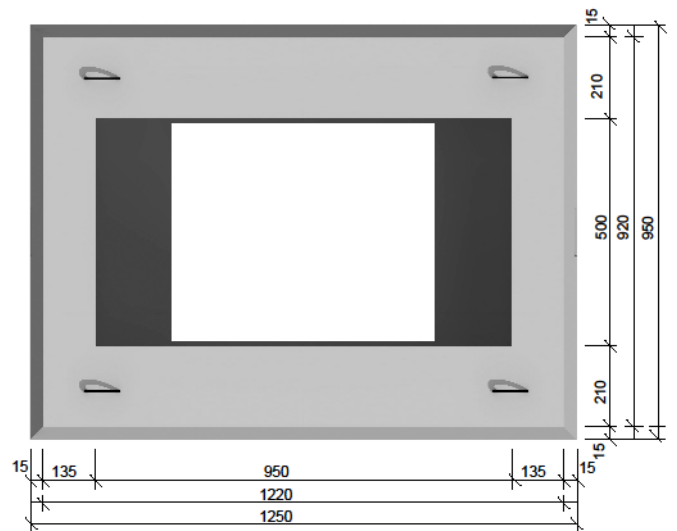
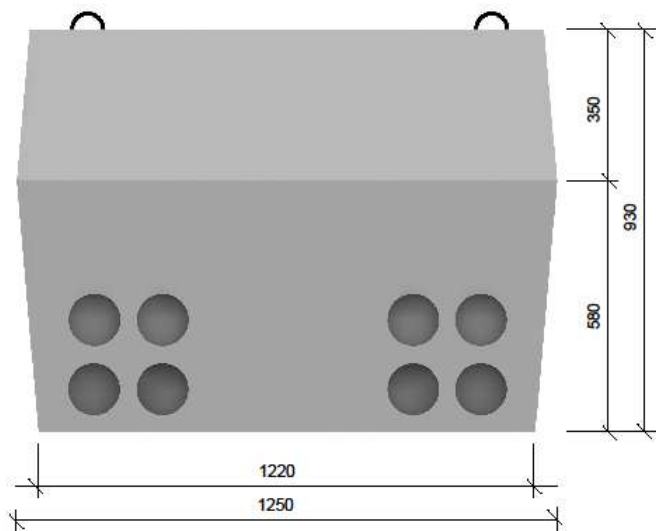
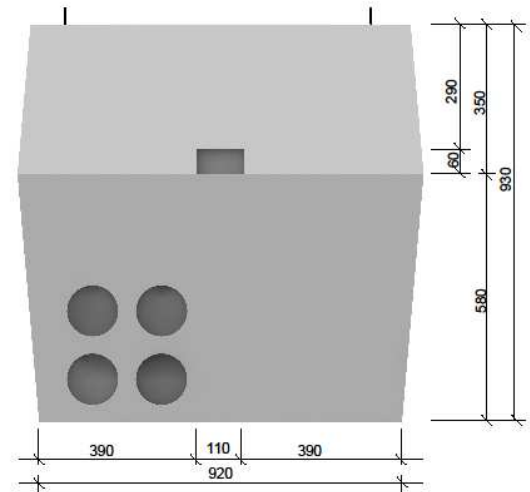
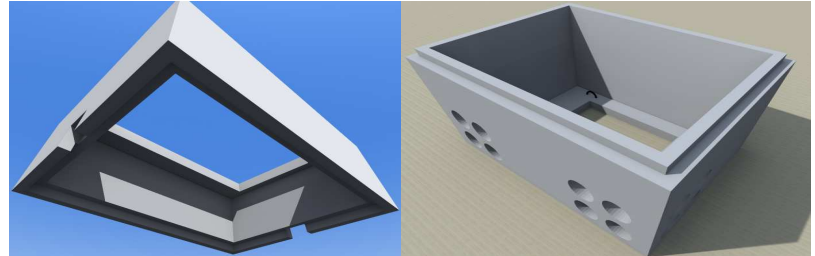
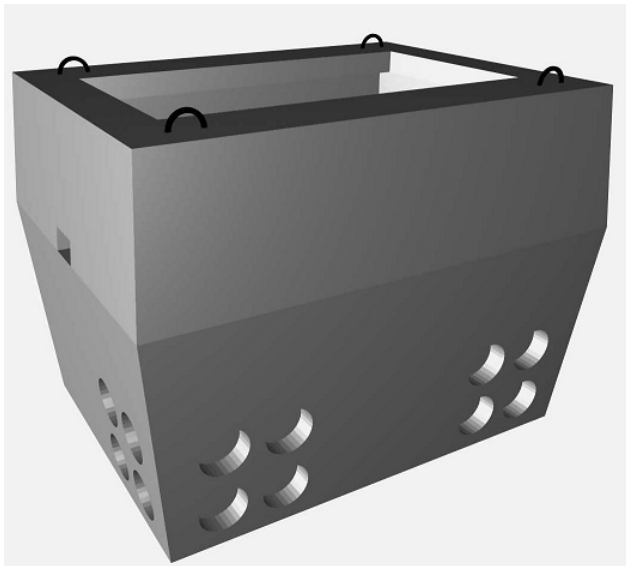


## Karta katalogowa – Studnia SKO-2 g



Studnie wykonane na podstawie Aprobaty Technicznej Instytutu Łączności, zgodnie z odpowiednimi dokumentami odniesienia. Korpus studni dwuczściowy, wykonany z betonu klasy C35/45, zbrojony.

Na życzenie wyposażamy korpusy w pokrywy stalowe lub żeliwne z logo wybranego operatora telekomunikacyjnego oraz dodatkowe wyposażenie, w tym pokrywy antywłamaniowe.