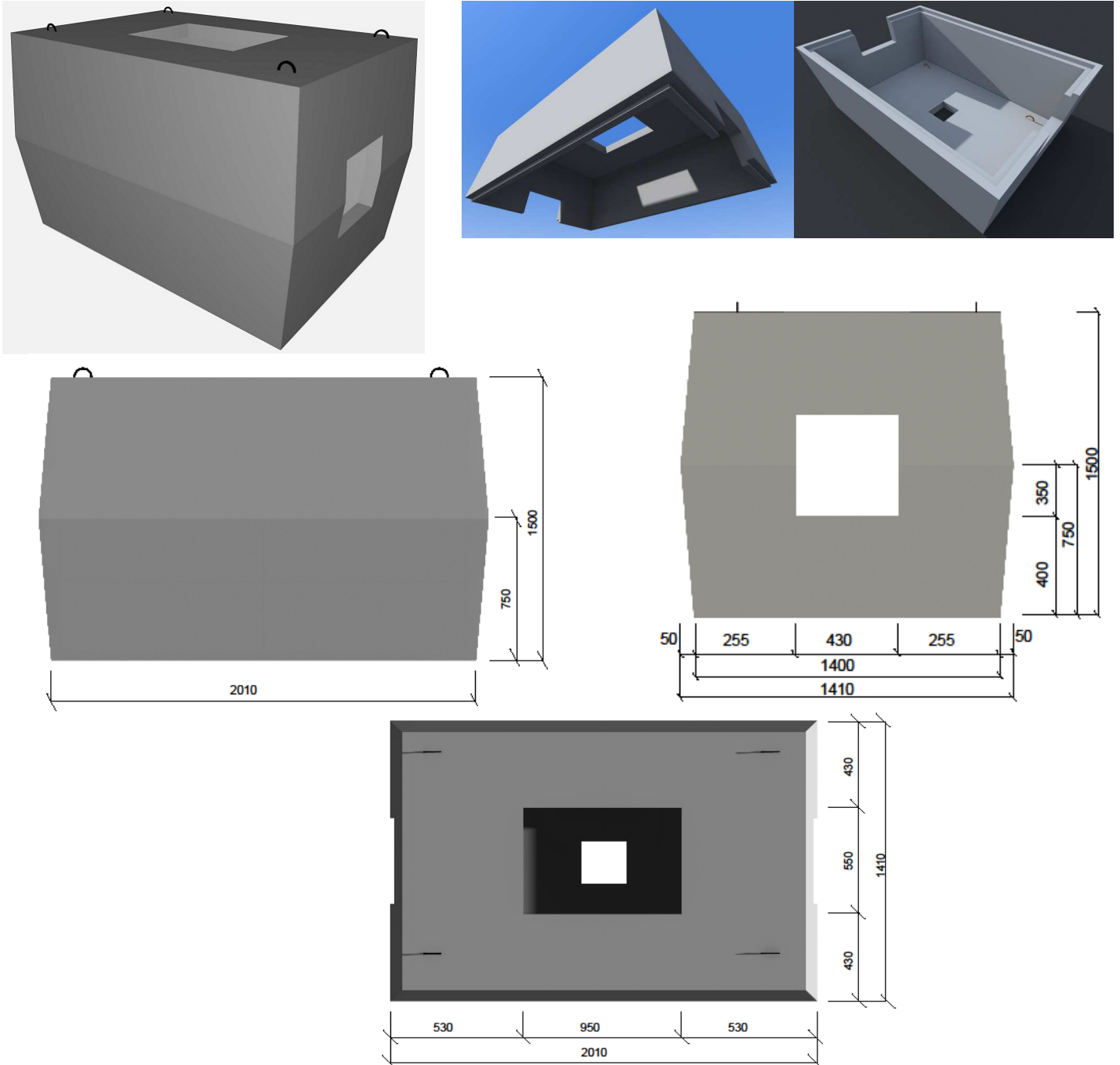




Telwolt-Beton sp. z o.o

Telwolt-Beton Sp. z o.o.
ul. Trześciowska 7, 27-600 Sandomierz
tel. 158320781, biuro@telwolt.com.pl, www.telwolt.com.pl

Karta katalogowa – Studnia SKMP-3



Studnie wykonane na podstawie Aprobaty Technicznej Instytutu Łączności, zgodnie z odpowiednimi dokumentami odniesienia. Korpus studni dwuczęściowy, wykonany z betonu klasy C35/45, zbrojony.

Na życzenie wyposażamy korpusy w pokrywy stalowe lub żeliwne z logo wybranego operatora telekomunikacyjnego oraz dodatkowe wyposażenie, w tym pokrywy antywłamaniowe.