



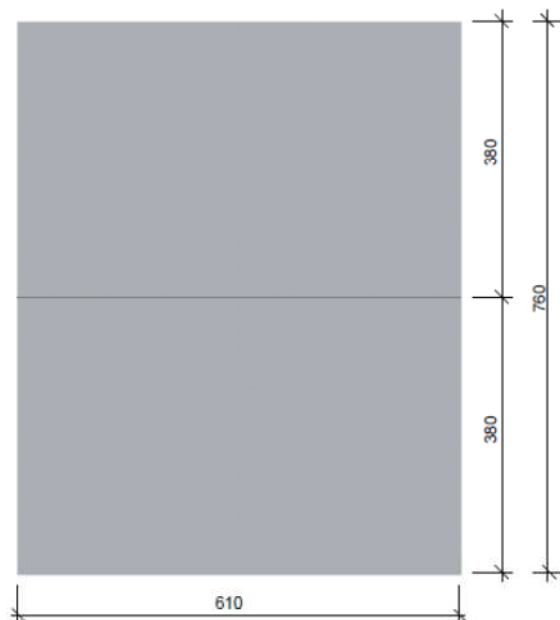
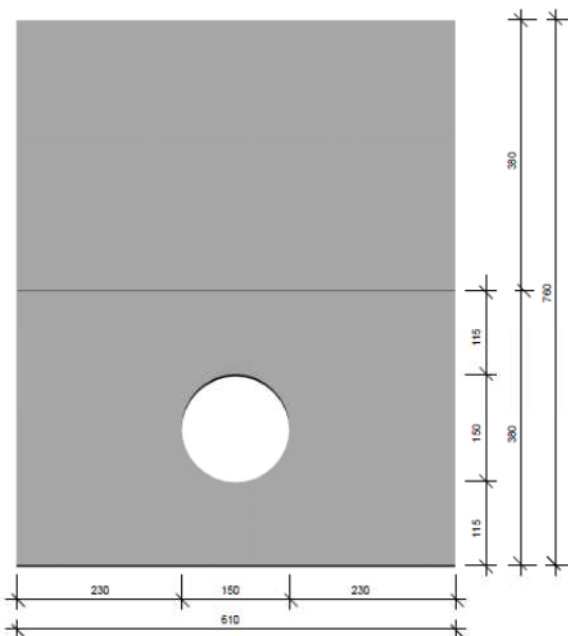
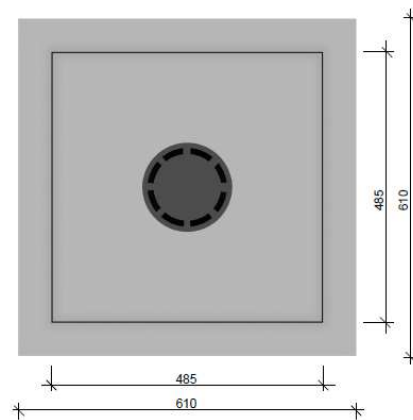
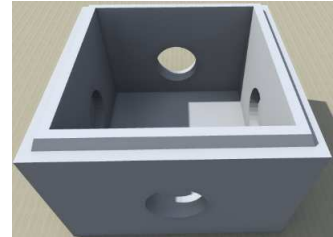
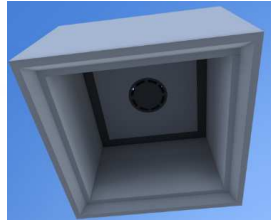
Telwolt-Beton sp. z o.o.

Telwolt-Beton Sp. z o.o.

ul. Trzeźniowska 7, 27-600 Sandomierz

tel. 158320781, biuro@telwolt.com.pl, www.telwolt.com.pl

## Karta katalogowa – Studnia SK-1



Studnie wykonane na podstawie Aprobaty Technicznej Instytutu Łączności, zgodnie z odpowiednimi dokumentami odniesienia. Korpus studni dwuczęściowy, wykonany z betonu klasy C35/45, zbrojony.

Studnia posiada zabetonowaną ramę w górnej części korpusu.

Na życzenie wyposażamy korpusy w pokrywy lekkie, wyposażone w wywietrznik z logo wybranego operatora telekomunikacyjnego.